



BOLLITORE INTEGRATO PER SOLARE E MISTO PER CALDAIA E PRODUZIONE DI ACQUA CALDA SANITARIA

INTEGRIERTER BOILER FÜR SOLARENERGIE UND GEMISCHTE ANLAGEN FÜR KESSEL UND WARMWASSERBEREITUNG

INTEGRATED TANK FOR SOLAR HEATING AND MIXED FOR BOILER AND DOMESTIC HOT WATER PRODUCTION

- INTEGRABILE SU TUTTI I TIPI DI IMPIANTI
- RAPIDITÀ DI ACCUMULO CON EROGAZIONE ABBONDANTE E CONTINUA
- ALTA EFFICIENZA PER BASSI COSTI DI ESERCIZIO
- ASSOLUTA IGIENE
- LUNGA DURATA SENZA CORROSIONE
- SEMPLICITÀ DI INSTALLAZIONE

INTEGRIERBAR IN JEDEN ANLAGENTYP
SCHNELLE SPEICHERUNG
HÖHE LEISTUNG BEI GERINGEN BETRIEBSKOSTEN
HYGIENISCH
DAUEREINSATZ OHNE KORROSION
EINFACHE INSTALLATION

TO BE INTEGRATED ON ALL KIND OF PLANTS
STORAGE RAPIDITY, ABUNDANT AND CONTINUOUS EROGATION
HIGH EFFICIENCY FOR LOW EXERCISE COSTS
ABSOLUTE HYGIENE
LONG DURABILITY WITHOUT CORROSION
SIMPLICITY OF INSTALLATION

EN SMALGLASS: Bollitore a 1 serpentino in acciaio al carbonio, completo di protezione anodica, trattamento interno secondo normative DIN 4753-3 e UNI 10025.

DEN SMALGLASS: Bollitore a 2 serpentini in acciaio al carbonio, completo di protezione anodica, trattamento interno secondo normative DIN 4753-3 e UNI 10025.

Isolamento: Poliuretano rigido spessore 50 mm (mod. 150÷600), poliuretano morbido 100 mm o rigido in cospelle 100 mm (mod. 800÷1000).

(D) **EN** SMALGLASS: Speicher aus Qualitätsstahl mit 1 Heizregister, komplett mit anodischem Schutz, innere Korrosionsschutz gemäss DIN 4753-3 und UNI 10025 Norm.

DEN SMALGLASS: Speicher aus Qualitätsstahl mit 2 Heizregistern, komplett mit anodischem Schutz, innere Korrosionsschutz gemäss DIN 4753-3 und UNI 10025 Norm.

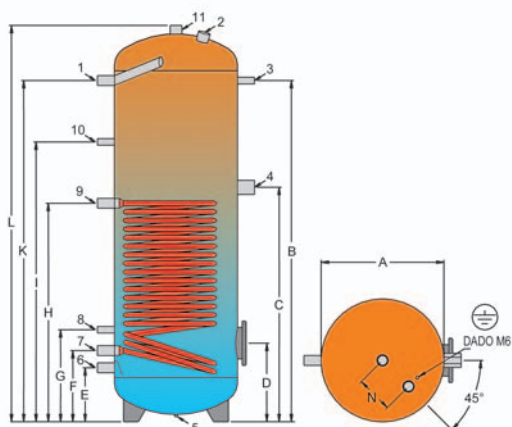
Isolierung: PU-Hartschaum fest eingeschäumt 50 mm (Mod. 150÷600), PU-Weichschaum 100 mm oder PU-Hartschaum in Schalen 100 mm (Mod. 800÷1000).

(GB) **EN** SMALGLASS: water-heater made of high quality steel with 1 fixed pipe-coil, complete with anodic protection, inside treatment according to norm DIN 4753-3 and UNI 10025.

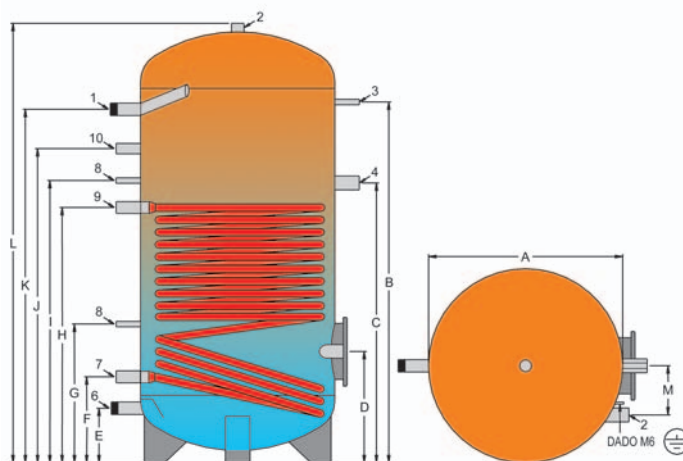
DEN SMALGLASS: water-heater made of high quality steel with 2 fixed pipe-coils, comp. with anodic protection, inside treatment according to norm DIN 4753-3 and UNI 10025.

Insulation: Foamed hard polyurethane layer 50 mm (mod.150÷600), soft polyurethane 100 mm or hard polyurethane shells 100 mm (mod. 800÷1000).

EN 150÷600



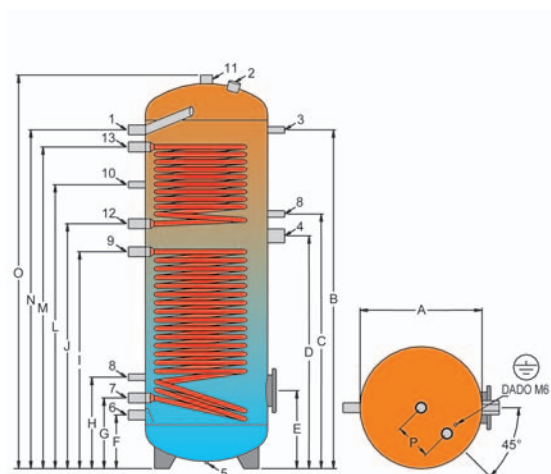
EN 800÷1000



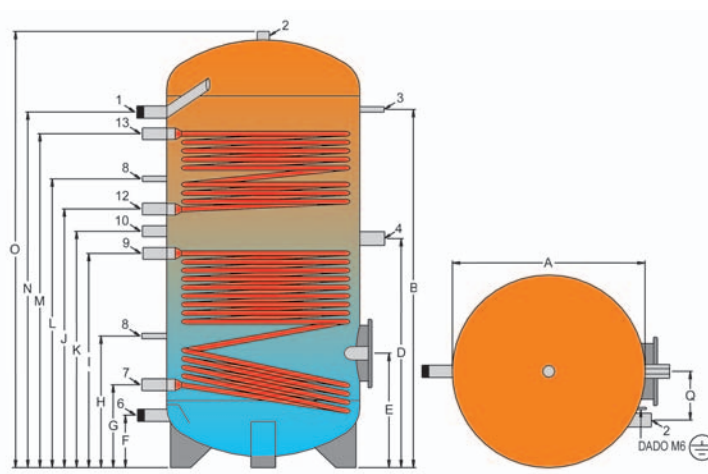
Modello Modell Model	A	B	C	D	E	F	G	H	I	J	K	L	M	N
150	500	775	655	330	220	300	385	620	695	-	765	990	-	150
200	500	1000	810	320	220	290	375	750	835	-	975	1215	-	150
300	500	1390	955	320	220	290	375	890	1165	-	1390	1615	-	150
400	650	1195	835	365	265	345	440	795	960	-	1185	1460	-	150
500	650	1425	960	365	265	345	440	880	1170	-	1415	1690	-	150
600	650	1695	1065	365	265	345	440	985	1340	-	1685	1960	-	150
800	790	1465	1135	435	210	345	560	1035	1145	1275	1435	1780	200	-
1000	790	1720	1350	440	210	350	555	1235	1395	1535	1700	2030	200	-

N°	TIPO DI ATTACCO / ANSCHLUßTYP / CONNECTOR TYPE	MODELLO / MODELL / MODEL			
		EN 150÷600	EN 800÷1000	DEN 200÷600	DEN 800÷1000
1.	Mandata acqua calda / Brauchwarmwasser-Entnahme / Domestic hot water outlet	1"	1" 1/4 <small>tronchetto/Stutzen/manifold</small>	1"	1" 1/4 <small>tronchetto/Stutzen/manifold</small>
2.	Anodo / Anode / Anode	1" 1/4	1" 1/2	1" 1/4	1" 1/2
3.	Termometro - Sonda / Thermometer - Fühler / Thermometer - Feeler	1/2"	1/2"	1/2"	1/2"
4.	Resistenza elettrica / Elektro -Heizstab / Electric heater	1" 1/2	1" 1/2	1" 1/2	1" 1/2
5.	Attacco bancale (cieco) / Blindmuffe zur Befestigung / Blind connection for fasting	1/2"	-	1/2"	-
6.	Entrata acqua fredda / Kaltwasser - Vorlauf / Cold water inlet	1"	1" 1/4 <small>tronchetto/Stutzen/manifold</small>	1"	1" 1/4 <small>tronchetto/Stutzen/manifold</small>
7.	Ritorno serpentino / Wärmetauscher Rücklauf / Water exchanger outlet	1"	1" 1/4	1"	1" 1/4
8.	Termostato / Thermostat / Thermostat	1/2"	1/2"	1/2"	1/2"
9.	Mandata serpentino / Wärmetauscher Vorlauf / Water exchanger inlet	1"	1" 1/4	1"	1" 1/4
10.	Ricircolo / Zirkulation / Re-circulation	1/2"	1"	1/2"	1"
11.	Mandata acqua calda / Brauchwarmwasser-Entnahme / Domestic hot water outlet	1" 1/4	-	1" 1/4	-
12.	Ritorno serpentino superiore / Rücklauf Oberwärmetauscher / Upper water exchanger outlet	-	-	1"	1" 1/4
13.	Mandata serpentino superiore / Vorlauf Oberwärmetauscher / Upper water exchanger inlet	-	-	1"	1" 1/4

DEN 200÷600



DEN 800÷1000



	Modello Modell Model	A	B	C	D	E	F	G	H	I	J	K	L	M	N	O	P	Q
SMALGLASS	200	500	1000	885	810	320	220	290	375	750	835	-	905	975	1070	1215	150	-
	300	500	1390	1045	955	320	220	290	375	890	1005	-	1165	1320	1390	1615	150	-
	400	650	1195	920	835	365	265	345	440	795	875	-	960	1085	1185	1460	150	-
	500	650	1425	1060	960	365	265	345	440	880	1015	-	1170	1330	1415	1690	150	-
	600	650	1695	1190	1065	365	265	345	440	985	1145	-	1340	1565	1685	1960	150	-
	800	790	1465	-	935	435	210	335	535	875	1055	965	1180	1365	1455	1780	-	200
1000	790	1720	-	1085	440	210	350	510	985	1245	1120	1395	1560	1700	2030	-	200	

eco EN-DEN	DEN								
	EN								
	150	200	300	400	500	600	800	1000	
Capacità totale / Gesamter Inhalt / Total capacity	l	168	212	291	423	500	589	765	932
Isolamento PU rigido iniet. / PU-Hartsch. Fest eingeschäumt / Foamed polyurethane	50 mm	1	1	1	1	1	1		
Isolamento coppella / PU-Hartsch.-Schalen / Hard insulation shells	50 mm	1	1	1	1	1	1		
Isolamento Flex / PU Weichschaum / Soft insulation	100 mm							1	1
Isolamento coppella / PU-Hartsch.-Schalen / Hard insulation shells	100 mm							1	1
Altezza totale con isolamento / Gesamte Höhe mit Isolierung / Total height with insulation	mm	990	1215	1615	1460	1690	1960	1855	2105
Altezza max in raddrizzamento / Kippmass / Diagonal size	mm	1170	1375	1735	1700	1900	2150	1900	2140
Bollitore isolamento 50 mm PU rigido iniet. / Speicher mit PU-Hartschaum fest eingäschaumt / Tank with 50 mm foamed hard polyurethane	Ø mm	600	600	600	750	750	750	-	-
Bollitore isolamento 70 mm PU rigido iniet. / Speicher mit PU-Hartschaum fest eingäschaumt / Tank with 70 mm foamed hard polyurethane	Ø mm	640	640	640	790	790	790	-	-
Bollitore isolamento coppella 50 mm / Speicher mit PU-Hartsch.-Schalen 50 mm Tank with hard insulation shell 50 mm	Ø mm	600	600	600	600	750	750	-	-
Bollitore isolamento Flex-Copp / Speicher mit PU-Weichschaum PU-Hartschaum in Schalen / Tank with soft polyurethane-Hard polyurethane shells	Ø mm	-	-	-	-	-	-	990	990
Scambiatore superiore / Oberwärmetauscher / Upper collector pipe coil	DEN m ²	-	0,5	1,1	1,0	1,3	1,9	1,6	1,6
Scambiatore inferiore / Unterwärmetauscher / Lower collector pipe coil	m ²	1,0	1,5	1,8	1,9	2,2	2,5	2,7	3,0
Contenuto d'acqua del serpentino superiore / Wasserinhalt des oberen Wärmetauschers / Water capacity of the upper pipe coil	DEN l	-	2,5	6,1	5,9	7,6	11,0	9,3	9,3
Contenuto d'acqua del serpentino inferiore / Wasserinhalt des unteren Wärmetauschers / Water capacity of the lower pipe coil	l	5,7	8,6	10,4	11,0	12,7	14,3	15,2	17,5
Potenza assorbita superiore / Ober Leistungsaufnahme / Upper absorbed power	DEN kW	-	12	26	24	33	47	40	40
Potenza assorbita inferiore / Unter Leistungsaufnahme / Lower absorbed power	kW	24	36	44	46	55	63	68	75
Portata necessaria al serpentino superiore / Brauchwasser Kapazität für Oberheizschlange / Necessary capacity upper heat-exchanger	DEN m ³ /h	-	0,5	1,1	1,0	1,4	2,0	1,7	1,7
Portata necessaria al serpentino inferiore / Brauchwasser Kapazität für Unterheizschlange / Necessary capacity lower heat-exchanger	m ³ /h	1,0	1,6	1,9	2,0	2,4	2,7	2,9	3,2
Produzione acqua sanitaria 80/60°C-10/45°C (DIN 4708) / Sanitar Wasser Leistung Output sanitary water	DEN m ³ /h	-	0,3	0,7	0,6	0,8	1,2	1,0	1,0
Produzione acqua sanitaria 80/60°C-10/45°C (DIN 4708) / Sanitar Wasser Leistung Output sanitary water	m ³ /h	0,6	0,9	1,1	1,2	1,4	1,5	1,7	1,8
Perdite di carico superiore / Oberdruckverlust / Upper pressure loss	DEN mbar	-	8	15	13	30	84	52	52
Perdite di carico inferiore / Unterdruckverlust / Lower pressure loss	mbar	12	40	70	80	131	192	236	329
Coefficiente (DIN 4708) / Leistungs-Kennzahl (DIN 4708) / Power code (DIN 4708)	EN NL	3,0	5,1	6,3	6,5	13,7	15,7	17,0	29,3
Coefficiente (DIN 4708) / Leistungs-Kennzahl (DIN 4708) / Power code (DIN 4708)	DEN NL	-	6,0	10,0	14,0	17,0	22,0	27,0	35,0
Flangia / Flansch / Flange	Ø mm	180/120							
Peso a vuoto / Leergewicht / Weight empty	EN kg	70	90	115	140	155	190	215	245
Peso a vuoto / Leergewicht / Weight empty	DEN kg	-	95	130	150	170	215	220	265
Pressione max del sanitario / Max. Betriebsdruck Speicher / Max. working-pressure tank	bar	10							
Pressione max dello scambiatore / Max. Betriebsdruck Wärmetauscher Max. working-pressure heat exchanger	bar	6							
Temperatura max di esercizio del bollitore / Max. Betriebstemperatur Speicher Max. working-temperature boiler	°C	95							